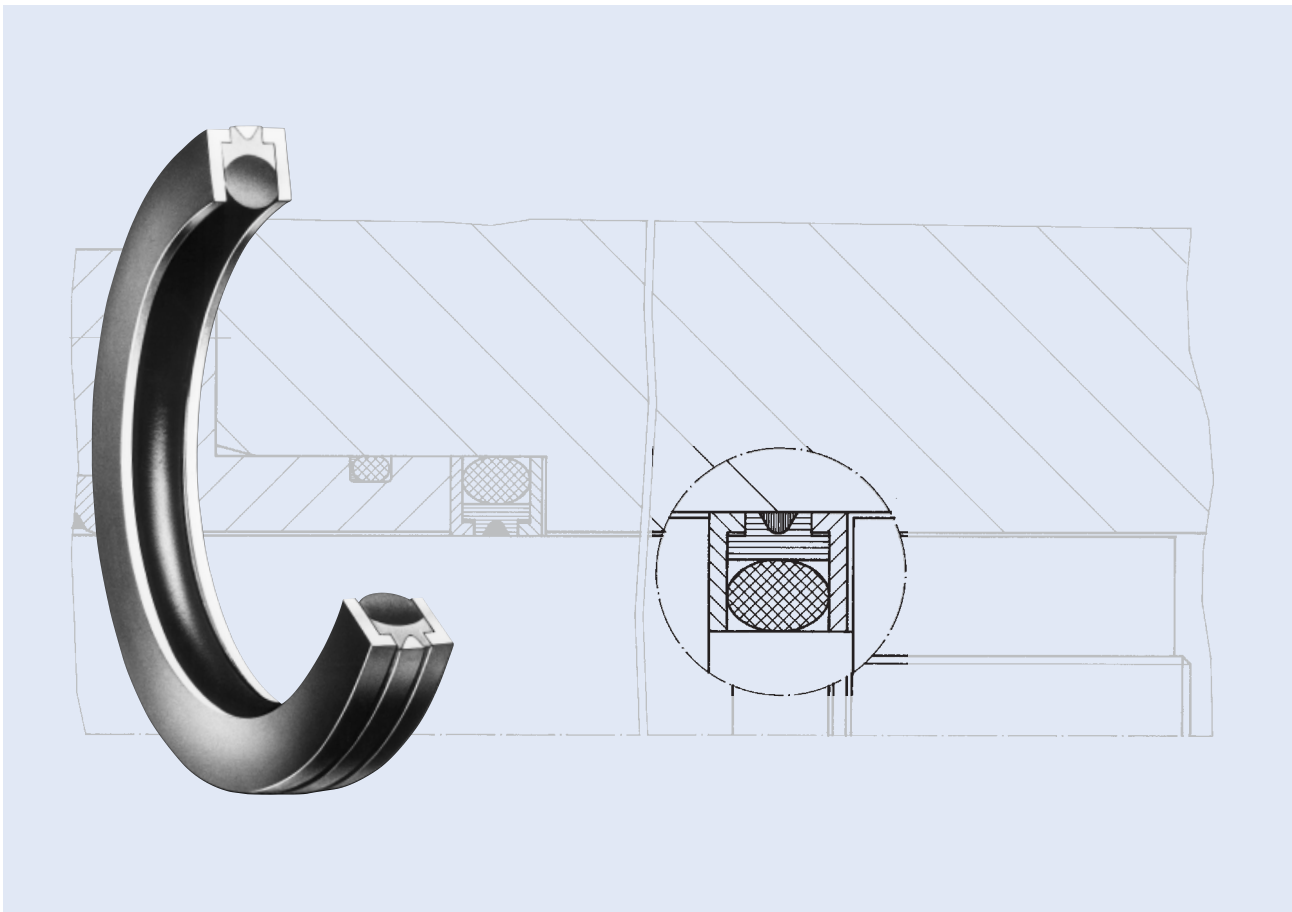


Dichtsatz für Zylinder mit Steuerbohrungen Seal for Cylinders with Radial Drillings außendichtend / outside sealing

ZSDA



Dichtsatz für Zylinder mit Steuerbohrungen, außendichtend

Der Hunger Dichtsatz für Zylinder mit Steuerbohrungen ZSDA ist ein Dichtelement zur Abdichtung von Kolben und kann Bohrungen bis 3 mm Durchmesser auf seiner dynamischen Dichtfläche überfahren. Bei Dichtflächen ohne Bohrungen oder Nuten ist die Dichtung dynamisch oder statisch bis 2000 bar verwendbar.

Der ZSDA besteht aus 5 Teilen. Zwei seitliche metallische Kammerringe und ein dazwischenliegender metallischer Laufring stützen einen Gleitring aus PTFE-Compound ab, der an seinem Außendurchmesser schmale Dichtlippen aufweist. Ein O-Ring dient als elastischer Grundkörper und sorgt auch im drucklosen Zustand für die gewünschte Abdichtung.

Durch seine gekammerte Bauweise mit stützenden Ringen in axialer und radialer Richtung ist dieser Dichtsatz besonders für extrem hohe Drücke geeignet.

In Verbindung mit einer Oberflächenrauigkeit der Gegenauflfläche von R_a 0,3 - 0,5 μm wird eine minimale Reibung bei hoher Dichtwirkung und langer Lebensdauer des Dichtsatzes erzielt.

Für aggressive Medien oder hohe Temperaturen ist der ZSDA auch in modifizierter Bauweise verfügbar.

Seal for Cylinders with Radial Drillings, outside sealing

The Hunger ZSDA seal for cylinders with radial drillings is a piston seal which can dynamically operate over drillings in the cylinder bore up to 3 mm diameter. It can also be used as a high pressure seal on cylinders with-out radial drillings up to 2000 bar.

The ZSDA seal consists of 5 parts. Two L-shaped metallic support rings and an intermediate metallic thrust ring support a slide ring of PTFE compound with narrow sealing lips on its outer diameter. An O-ring acts as energiser to provide a sealing function even at zero pressure.

The seal design provides support for the sealing ring in both axial and radial directions, making it particularly suitable for use at extremely high pressures.

When combined with a surface finish on the sliding surface of R_a 0.3 - 0.5 μm , minimum friction is achieved with high sealing efficiency and a long service life.

The ZSDA is also available in a modified version for use with corrosive fluids or high temperatures.

Werkstoffe

	elastischer Grundkörper	Gleitring	Kammering	Laufring
Standard	NBR	PTFE-Bronze	Bronze	Bronze
Alternativ (auf Anfrage)	FPM FMVQ EPDM	PTFE-Kohle	Niro GGG	Niro GGG

Materials

	elastic ring	slide ring	L-ring	thrust ring
Standard	NBR	PTFE-Bronze	Bronze	Bronze
Alternative (on request)	FPM FMVQ EPDM	PTFE-carbon	stainless steel, gray cast iron	stainless steel, gray cast iron

Einsatzbereich

	Druck [bar]	Temperaturbereich [°C]	Gleitgeschwindigkeit [m/s]	Medium
Standard	450 [2000*]	-35 ... +100	1	Standard-Hydrauliköle Öl - Wasser Wasser - Glykol

* Die Klammerwerte sind die max. Druckwerte für Teile mit reduziertem Toleranzfeld, bei Bestellung bitte Hinweis „Hochdruck“

Application Range

	pressure [bar]	temperature range [°C]	sliding speed [m/s]	fluid
Standard	450 [2000*]	-35 ... +100	1	standard hydraulic oils oil - water water - glycol

Values marked with * are max. pressure values for seals with reduced clearance, please state 'high pressure' in case of order

Konstruktionshinweise

Oberflächengüte

	Rauhtiefen	
	R _a [µm]	R _t [µm]
Gleitflächen	0,3 - 0,5	≤ 1,5
Nutgrund	0,8	≤ 6,3
Nutflanken	3,2	≤ 15

Design Hints

Surface Finish

	Surface Quality	
	R _a [µm]	R _t [µm]
Sliding Surfaces	0.3 - 0.5	≤ 1.5
Groove Base	0.8	≤ 6.3
Groove Sides	3.2	≤ 15

Montage

Zur Montage des ZSDA ist ein gedeckelter Einbau notwendig.

Fitting

Chambered installation necessary.

Anwendung

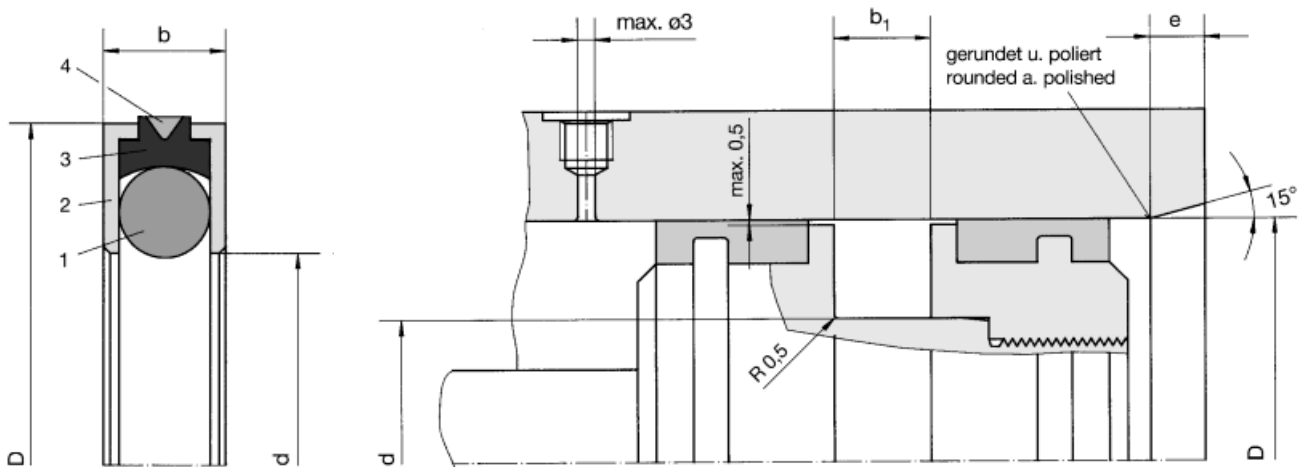
Für Hochdruckzylinder und Zylinder, bei denen Steuerbohrungen überfahren werden müssen.

Fields of Application

For high-pressure cylinders and cylinders with radial drillings.

Dichtsatz für Zylinder mit Steuerbohrungen Seal for Cylinders with Radial Drillings außendichtend / outside sealing

ZSDA



- 1 elastischer Grundkörper / elastic ring
- 2 Kammerring / L-ring
- 3 Gleitring / slide ring
- 4 Lauftring / thrust ring

ZSDA D = 50 ... 300

Bestellbeispiel für Standardausführung: Order Example for standard version:

Durchmesser/Diameter D = 100 mm

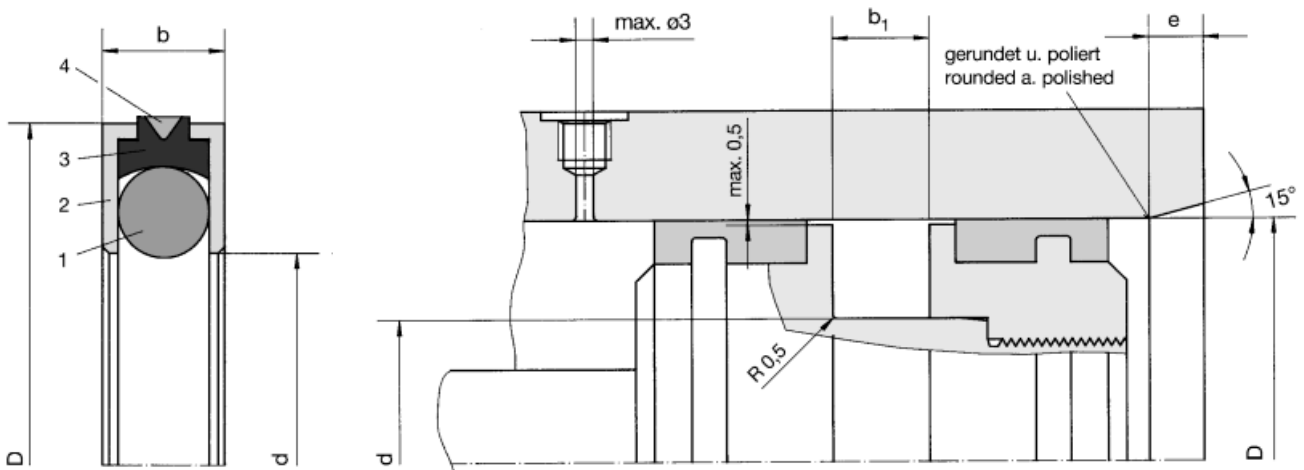
ZSDA 100/80x9,5

Best.-Nr./Ref.No.: 011122

D^{H8}	d_{h9}	b	b_1^{D10}	e	Best.-Nummer Ref. Number
50	30	9,5	10	7	011108
56	36	9,5	10	7	011110
63	43	9,5	10	7	011112
65	45	9,5	10	7	011113
70	50	9,5	10	7	011114
75	55	9,5	10	7	011115
80	60	9,5	10	7	011117
85	65	9,5	10	7	011118
90	70	9,5	10	7	011120
95	75	9,5	10	7	011121
100	80	9,5	10	7	011122
105	85	9,5	10	10	011123
110	90	9,5	10	10	011124
115	95	9,5	10	10	011125
120	100	9,5	10	10	011126
125	105	9,5	10	10	011127
130	110	9,5	10	10	011128
135	115	9,5	10	10	011129
140	120	9,5	10	10	011130

Weitere Abmessungen auf Anfrage lieferbar. Further dimensions on request.

Dichtsatz für Zylinder mit Steuerbohrungen Seal for Cylinders with Radial Drillings außendichtend / outside sealing



- 1 elastischer Grundkörper / elastic ring
- 2 Kammerring / L-ring
- 3 Gleitring / slide ring
- 4 Lauftring / thrust ring

ZSDA D = 50 ... 300

Bestellbeispiel für Standardausführung: Order Example for standard version:

Durchmesser/Diameter D = 150 mm

ZSDA 150/130x9,5

Best.-Nr./Ref.No.: 011132

D^{H8}	d_{h9}	b	b_1^{D10}	e	Best.-Nummer Ref. Number
150	130	9,5	10	10	011132
155	135	9,5	10	10	011133
160	140	9,5	10	10	011134
165	145	9,5	10	10	011135
170	150	9,5	10	10	011136
180	160	9,5	10	10	011137
190	170	9,5	10	10	011139
200	180	9,5	10	10	011140
210	190	9,5	10	12	011141
220	200	9,5	10	12	011142
225	205	9,5	10	12	011143
235	215	9,5	10	12	011144
250	230	9,5	10	12	011147
265	245	9,5	10	12	011149
280	260	9,5	10	12	011152
290	270	9,5	10	12	011153
300	280	9,5	10	12	011154

Weitere Abmessungen auf Anfrage lieferbar. Further dimensions on request.