

**O-Ring-Backring-
Verbund-Dichtung**

Der OBVD ax bzw. OBVD 2ax verhindert zuverlässig durch hoch extrusionsbeständige Backringe das Einwandern des O-Ringes in den Spalt (Spaltextrusion).

Die Version OBVD 2ax ist für beidseitige Druckbeaufschlagung geeignet, z. B. als statische Dichtung zwischen Kolben und Stange.

Der O-Ring aus NBR, der fest mit dem Backring aus PUR verbunden ist, gleicht konstruktiv bedingte Passungsänderungen aus (Rohr atmung).

Der OBVD ax kann unverändert in vorhandene Standard-Einbauträume, z. B. nach DIN 3771, eingesetzt werden.

**Composite O-Ring
Back Ring Seal**

The OBVD ax/2ax reliably prevents the O-rings from entering into the gap (gap extrusion) by means of their highly extrusion-resistant back rings.

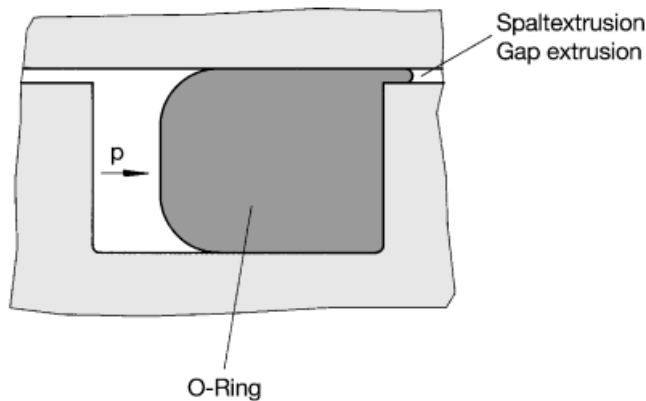
The OBVD 2ax version is suitable for pressurization on both sides, e. g. as a static seal between piston and rod.

The NBR O-ring, which is firmly fixed to the PUR back ring, compensates for design clearances and tube breathing.

The OBVD ax is suitable for any standard groove sizes, e.g. in accordance to DIN 3771.

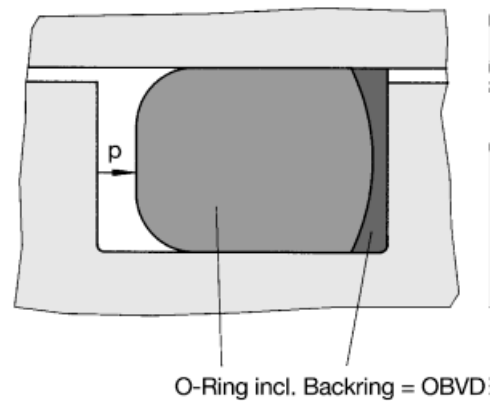
O-Ring

Die bisherige Situation
The previous situation



OBVD ax

Die Lösung
The solution



Die Vorteile:

Keine Spaltextrusion durch die Kombination eines 80° Shore A harten O-Ringes aus einem Elastomerwerkstoff mit sehr guten physikalischen Eigenschaften und eines damit fest verbundenen Backringes aus 95° Shore A harten Polyurethan. Alle Materialien hochverschleißfest.

Ausgleich einer konstruktiv bedingten radial elastischen Verformung (Aufweitung des Zylinders oder sonstiger Konstruktionselemente).

Verwendung der vorhandenen O-Ring-Einbauräume ohne zusätzliche Nacharbeit.

Keine scharfen Kanten, die zur Aufschälung des O-Ringes führen, wie z. B. am Backring.

Dichtkanten bei der axial abdichtenden Ausführung.

Ausführung in verschiedenen Materialkombinationen zum universellen Einsatz bei verschiedenen Druck- und Temperaturbereichen sowie unterschiedlichen Hydraulikmedien.

Montage im Vergleich zum O-Ring einfacher, da Verdrillung oder Rollen des O-Ringes nicht möglich.

Advantages:

No gap extrusion through a combination of 80° shore A hardness elastomer O-ring with very good physical properties and a permanently attached 95° shore A hardness polyurethane back ring. All materials extremely hard-wearing.

Compensation for any radial deformation (expansion of cylinder tube or other component).

Use for standard O-ring grooves - no modification required.

No sharp edges which may result in peeling of O-ring as occurs, for example, with back ring.

Axial sealing type has sealing edges.

Versions available with various combinations of material for universal applications at different temperature and pressure ranges, with different hydraulic fluids.

Fitting easier compared with O-Rings as turning or rolling is avoided.

Werkstoffe

	O-Ring	Backring
Standard	NBR 80° Sh A	PUR 95° Sh A
Alternativ (auf Anfrage)	FPM 80° Sh A	PUR 95° Sh A

Materials

	O-ring	back ring
Standard	NBR 80° Sh A	PUR 95° Sh A
Alternative (on request)	FPM 80° Sh A	PUR 95° Sh A

Einsatzbereich

	Druck [bar]	Temperaturbereich [°C]	Gleitgeschwindigkeit [m/s]	Medium
Standard	500	-30 ... +100	-	Standard-Hydrauliköl

Application Range

	pressure [bar]	temperature range [°C]	sliding speed [m/s]	fluid
Standard	500	-30 ... +100	-	standard hydraulic oil

Konstruktionshinweise Oberflächengüte

Rauhtiefen		
	R _a [µm]	R _t [µm]
Dichtfläche/ Nutgrund	0,8	≤ 6,3
Nutflanken	3,2	≤ 15

Design Hints Surface Finish

Surface Quality		
	R _a [µm]	R _t [µm]
Sealing Surface/ Groove Base	0.8	≤ 6.3
Groove Sides	3.2	≤ 15

Montage

Die Montage des OBVD ax entspricht der eines herkömmlichen O-Ringes. Der Backring des OBVD ax liegt auf der druckabgewandten Seite.

Den Backring bei der Montage nicht überdehnen.

Fitting

The OBVD ax is fitted like an ordinary O-Ring. The back ring should be opposite to the pressure side.

Do not overstress the back ring.

Anwendung

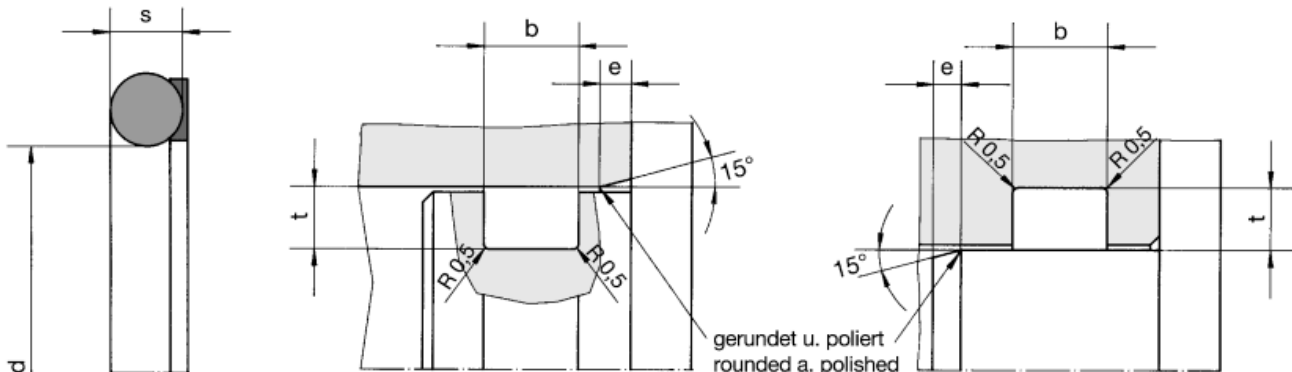
O-Ring mit fest verbundenem Backring innen- oder außendichtend einsetzbar für standardisierte O-Ring-Einbauräume. Alle eingesetzten Materialien sind hochverschleißfest und in der Lage, eine Atmung des Zylinders auszugleichen. Eine Nutverbreiterung gegenüber unseren Standard-O-Ring-Nuten ist nicht notwendig. In axialer Ausführung bildet der Backring eine zusätzliche Dichtkante.

Fields of Application

O-Ring with a permanently attached back ring for all standard O-Ring grooves. All materials used are hardwearing and are capable of compensating for expansion of cylinder. Modification to the standard O-ring groove is not necessary. The back ring of the axial version has an additional sealing lip.

O-Ring-Backring-Verbund-Dichtung Composite O-Ring Back Ring Seal

OBVD
ax



OBVD ax
d = 30 ... 307

Bestellbeispiel für Standardausführung / Order Example for standard version:

Durchmesser/Diameter d = 70 mm

OBVD ax 70 x 3

Best.-Nr./Ref.No.: 034831

d	s	Best.-Nr. Ref. Number	d	s	Best.-Nr. Ref. Number	d	s	Best.-Nr. Ref. Number
30	3	034800	63	4	034825	90	3	034850
32	3	034801	64	3	034826	90	4	034851
34	3	034802	65	3	034827	90	5	034852
35	3	034803	65	4	034828	92	4	034853
36	3	034804	67	4	034829	94	3	034854
39	3	034805	69	3	034830	95	3	034855
40	3	034806	70	3	034831	95	4	034856
42	3	034807	70	4	034832	95	5	034857
42	4	034808	72	3	034833	97	4	034858
44	3	034809	72	4	034834	99	3	034859
45	3	034810	74	3	034835	100	3	034860
48	4	034811	75	3	034836	100	4	034861
50	3	034812	75	4	034837	100	5	034862
50	4	034813	77	4	034838	102	4	034863
55	3	034814	79	3	034839	104	3	034864
55	4	034815	80	3	034840	105	3	034865
56	3	034816	80	4	034841	105	4	034866
56	4	034817	80	5	034842	105	5	034867
57	3	034818	82	4	034843	107	4	034868
57	4	034819	84	3	034844	110	3	034870
59	3	034820	85	3	034845	110	4	034871
60	3	034821	85	4	034846	110	5	034872
60	4	034822	85	5	034847	112	4	034873
62	4	034823	87	4	034848	114	3	034874
63	3	034824	89	3	034849	115	3	034875

Weitere Abmessungen auf Anfrage lieferbar. Further dimensions on request.

OBVD ax
d = 30 ... 307

Schnurstärke cord size s	Nuttiefe groove depth t	Nutbreite groove width b	Einführschräge lead-in chamfer e
3	2,3 _{-0,05}	3,9 ^{+0,2}	4
4	3,2 _{-0,05}	5,2 ^{+0,2}	4
5	4,2 _{-0,1}	6,2 ^{+0,3}	5
6	5,1 _{-0,1}	7,2 ^{+0,3}	5
7	6,0 _{-0,1}	8,7 ^{+0,3}	5
8	6,8 _{-0,1}	9,8 ^{+0,3}	6
10	8,5 _{-0,1}	13,0 ^{+0,5}	8

Tabelle: Einbauraum

Table: installation space

Bestellbeispiel für Standardausführung:
Order Example for standard version:

Hinweis: Zulässige Spaltmaße s. Tabelle S. 24
Hint: Allowable gap sizes see table on page 24

Durchmesser/Diameter d = 140 mm

OBVD ax 140 x 4

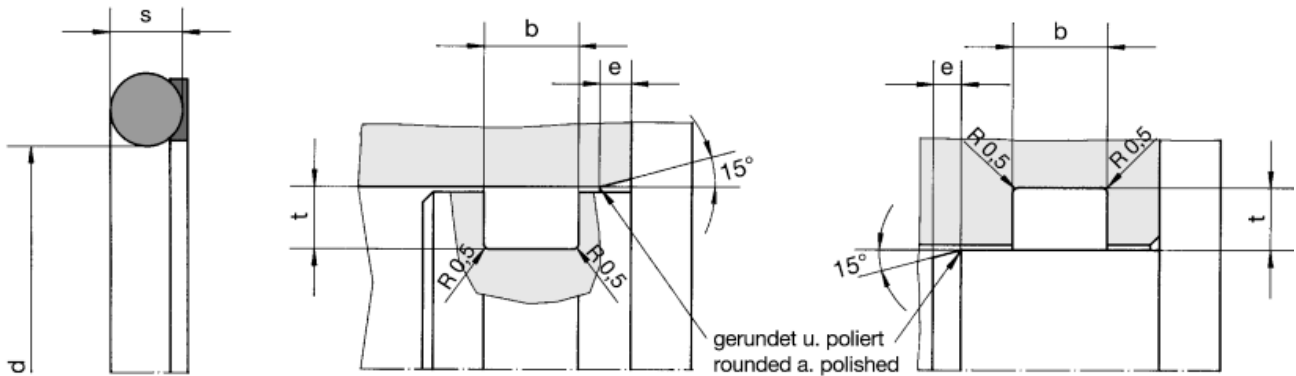
Best.-Nr./Ref.No.: 034899

d	s	Best.-Nr. Ref. Number	d	s	Best.-Nr. Ref. Number	d	s	Best.-Nr. Ref. Number
115	4	034876	147	4	034905	196	7	034934
115	5	034877	148	6	034906	198	6	034935
117	4	034878	150	4	034907	200	5	034936
119	3	034879	150	5	034908	200	6	034937
120	3	034880	150	6	034909	200	7	034938
120	4	034881	150	7	034910	200	8	034939
120	5	034882	156	7	034911	204	8	034940
120	6	034883	158	6	034912	206	7	034941
122	4	034884	160	5	034913	208	6	034942
123	6	034885	160	6	034914	209	8	034943
125	4	034886	160	7	034915	211	7	034944
125	5	034887	165	5	034916	212	6	024343
125	6	034888	165	6	034917	219	8	034946
127	4	034889	165	7	034918	220	6	034947
128	6	034890	166	7	034919	220	7	034948
130	4	034891	168	6	034920	220	8	034949
130	5	034892	170	5	034921	221	7	034950
130	6	034893	170	6	034922	223	6	034951
132	4	034894	170	7	034923	224	8	034952
133	6	034895	176	7	034924	225	6	034953
135	5	034896	178	6	034925	225	7	034954
137	4	034897	180	5	034926	225	8	034955
138	6	034898	180	6	034927	226	7	034956
140	4	034899	180	7	034928	228	6	034957
140	5	034900	186	7	034929	230	6	034958
140	6	034901	188	6	034930	230	7	034959
142	4	034902	190	5	034931	230	8	034960
143	6	034903	190	6	034932	234	8	034961
145	5	034904	190	7	034933	236	7	034962

Weitere Abmessungen auf Anfrage lieferbar. Further dimensions on request.

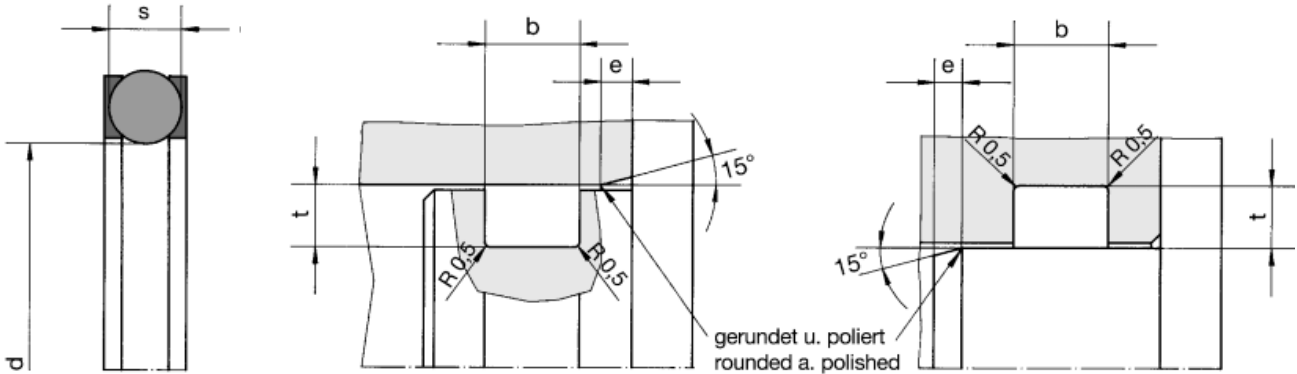
O-Ring-Backring-Verbund-Dichtung Composite O-Ring Back Ring Seal

OBVD
ax



d	s	Best.-Nr. Ref. Number	d	s	Best.-Nr. Ref. Number	d	s	Best.-Nr. Ref. Number
238	6	034963	290	7	034992			
240	6	034964	290	8	034993			
240	7	034965	294	8	034994			
240	8	034966	296	7	034995			
249	8	034967	298	6	034996			
250	6	034968	300	6	034997			
250	7	034969	300	7	034998			
250	8	034970	300	8	034999			
251	7	034971	304	8	035000			
253	6	034972	306	7	035001			
259	8	034973	307	7	076262			
260	6	034974						
260	7	034975						
260	8	034976						
261	7	034977						
263	6	034978						
264	8	034979						
266	7	034980						
268	6	034981						
274	8	034982						
276	7	034983						
278	6	034984						
280	6	034985						
280	7	034986						
280	8	034987						
284	8	034988						
286	7	034989						
288	6	034990						
290	6	034991						

Weitere Abmessungen auf Anfrage lieferbar. Further dimensions on request.



Lieferbare Abmessungen entnehmen Sie bitte der Auflistung unserer OBVD ax.
Weitere Abmessungen auf Anfrage lieferbar.

Available sizes please see OBVD ax.
Further dimensions on request.

OBVD 2ax
d = 30 ... 307

Schnurstärke cord size s	Nuttiefe groove depth t	Nutbreite groove width b	Einführschräge lead-in chamfer e
3	2,3 _{-0,05}	4,4 ^{+0,2}	4
4	3,2 _{-0,05}	5,7 ^{+0,2}	4
5	4,2 _{-0,1}	7,0 ^{+0,3}	5
6	5,1 _{-0,1}	8,0 ^{+0,3}	5
7	6,0 _{-0,1}	9,3 ^{+0,3}	5
8	6,8 _{-0,1}	10,7 ^{+0,3}	6

Tabella: Einbauraum

Table: installation space

Bestellbeispiel für Standardausführung:
Order Example for standard version:

Hinweis: Zulässige Spaltmaße s. Tabelle S. 24
Hint: Allowable gap sizes see table on page 24

Durchmesser/Diameter d = 180 mm, Schnurstärke/cord size s = 5

OBVD 2ax 180 x 5