

Gleitring-Dichtsatz für Plunger

Der Hunger Gleitring-Dichtsatz für Plunger GD2000P kommt bei Einsatzfällen mit Forderung nach geringer Eigenreibung zum Einsatz. Durch die radiale Druckbeaufschlagung reagiert das System schneller auf Druckanstieg als herkömmliche Dichtungen.

Der Dichtsatz besteht aus einem elastischen Grundkörper aus NBR, einem Gleitring aus abriebfestem PTFE-Bronze-Compound als Dichtring und einem seitlichen Stützring aus POM.

Die Standardmaterialien NBR/PTFE-Bronze/POM eignen sich bei nahezu allen Medien auf Mineralölbasis; bei Verwendung anderer Druckflüssigkeiten steht unsere Anwendungstechnik zur Verfügung.

Slide Ring Seal for Plunger

The Hunger slide ring seal for plunger type GD2000P is used for applications where low friction is required. Due to its radial pressure loading arrangement, it reacts faster to pressure build up than conventional seals.

The seal consists of an elastic ring of NBR, a slide ring made of abrasion-resistant PTFE-Bronze-compound which acts as the sealing ring and a lateral POM support ring.

In standard materials, NBR/PTFE-Bronze/POM, the seal is suitable for use with mineral oils. For use with other fluids, contact our application engineers for guidance.

Werkstoffe

	elastischer Grundkörper	Gleitring	Stützring
Standard	NBR	PTFE-Bronze	Ø<400 POM Ø>400 PA
Alternativ (auf Anfrage)	FPM FMVQ EPDM		PTFE-Bronze

Materials

	elastic ring	slide ring	support ring
Standard	NBR	PTFE-Bronze	Ø<400 POM Ø>400 PA
Alternative (on request)	FPM FMVQ EPDM		PTFE-Bronze

Einsatzbereich

	Druck [bar]	Temperaturbereich [°C]	Gleitgeschwindigkeit [m/s]	Medium
Standard	450 [630*]	-30 ... +80	1	Standard-Hydrauliköl

* Die Klammerwerte sind die max. Druckwerte für einen modifizierten Einbauraum.

Application Range

	pressure [bar]	temperature range [°C]	sliding speed [m/s]	fluid
Standard	450 [630*]	-30 ... +80	1	standard hydraulic oil

Values marked with * are max. pressure values for a modified installation groove.

Konstruktionshinweise Oberflächengüte

Rauhtiefen		
	R _a [µm]	R _t [µm]
Gleitflächen	0,3 - 0,5	≤ 1,5
Nutgrund	0,8	≤ 6,3
Nutflanken	3,2	≤ 15

Design Hints Surface Finish

Surface Quality		
	R _a [µm]	R _t [µm]
Sliding Surfaces	0.3 - 0.5	≤ 1.5
Groove Base	0.8	≤ 6.3
Groove Sides	3.2	≤ 15

Montage

Elastischen Grundkörper aufdehnen und in den Einbauraum einschnappen lassen.

Anschließend den Gleitring montieren, dann den geschlitzten Stützring einlegen.

Fitting

Elastic ring is expanded and snapped into the groove.

Mount the slide ring and then insert the split support ring.

Anwendung

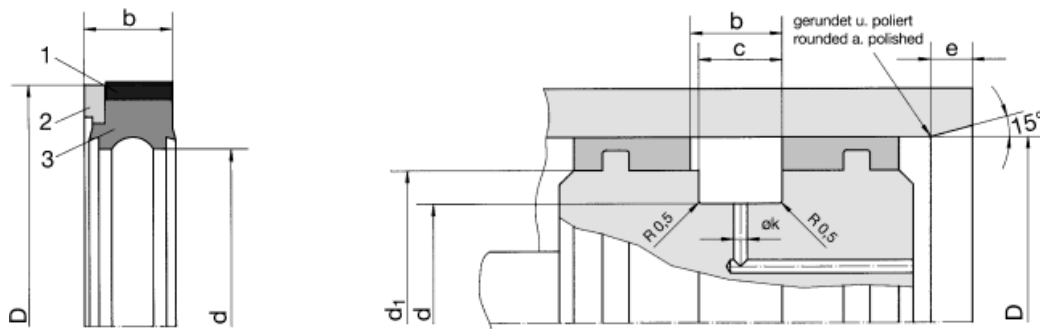
Einfachwirkende Kolbendichtung mit radialer Druckbeaufschlagung für Plungerzylinder.

Fields of Application

Single-acting piston seal with radial pressurization for plunger cylinders.

Gleitring-Dichtsatz für Plunger Slide Ring Seal for Plunger

GD2000P



- 1 Gleitring / slide ring
- 2 Stützring / support ring
- 3 elastischer Grundkörper / elastic ring

Konstruktion für $p < 360$ bar zulässig
Construction for use up to 360 bar only

GD2000P D = 40 ... 500

Bestellbeispiel für Standardausführung / Order Example for standard version:

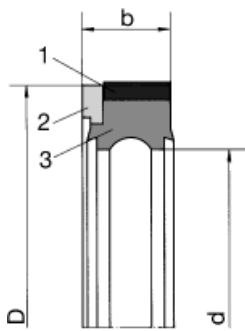
Durchmesser/Diameter D = 100 mm

GD2000P 100/84x11

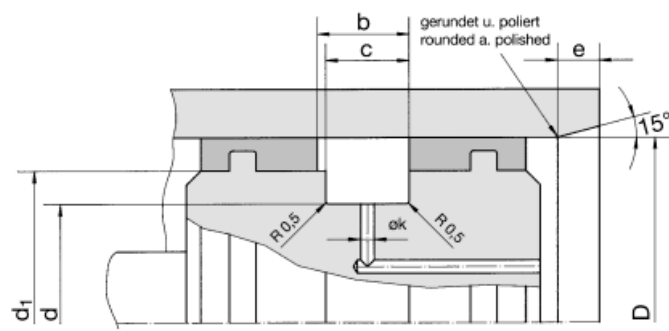
Best.-Nr./Ref.No.: 026083

D ^{H8}	d _{h9}	b ^{D10}	d _{1 f8}	c ^{D10}	k	e	n*	Best.-Nummer Ref. Number
40	24	11	32	10	3	6	3	026071
45	29	11	37	10	3	6	3	026072
50	34	11	42	10	3	6	3	026073
56	40	11	48	10	3	6	3	026074
63	47	11	55	10	3	6	3	026075
65	49	11	57	10	3	6	3	026076
70	54	11	62	10	3	6	3	026077
75	59	11	67	10	3	6	3	026078
80	64	11	72	10	3	6	3	026079
85	69	11	77	10	3	6	3	026080
90	74	11	82	10	3	7	3	026081
95	79	11	87	10	3	7	3	026082
100	84	11	92	10	3	7	3	026083
105	89	11	97	10	3	7	3	026084
110	94	11	102	10	3	7	3	026085
115	99	11	107	10	3	7	3	026086
120	104	11	112	10	3	7	3	026087
125	105	13,5	115	12	3,5	7	4	026088
130	110	13,5	120	12	3,5	7	4	026089
135	115	13,5	125	12	3,5	7	4	026090
140	120	13,5	130	12	3,5	7	4	026091
145	125	13,5	135	12	3,5	10	4	026092
150	130	13,5	140	12	3,5	10	4	026093
155	135	13,5	145	12	3,5	10	4	026094
160	140	13,5	150	12	3,5	10	4	026095
170	150	13,5	160	12	3,5	10	4	026096

Weitere Abmessungen auf Anfrage lieferbar. Further dimensions on request.



- 1 Gleitring / slide ring
- 2 Stützring / support ring
- 3 elastischer Grundkörper / elastic ring



Konstruktion für $p < 360$ bar zulässig
Construction for use up to 360 bar only

GD2000P D = 40 ... 500

Bestellbeispiel für Standardausführung / Order Example for standard version:

Durchmesser/Diameter D = 200 mm

GD2000P 200/180x13,5

Best.-Nr./Ref.No.: 026099

D ^{H8}	d _{h9}	b ^{D10}	d _{1 f8}	c ^{D10}	k	e	n*	Best.-Nummer Ref. Number
					* n = Anzahl der radialen Kanäle n = number of radial channels			
180	160	13,5	170	12	3,5	10	4	026097
190	170	13,5	180	12	3,5	10	4	026098
200	180	13,5	190	12	3,5	10	4	026099
210	190	13,5	200	12	3,5	10	4	026100
220	200	13,5	210	12	3,5	10	4	026101
225	205	13,5	215	12	3,5	10	4	026102
235	215	13,5	225	12	3,5	10	4	026103
240	220	13,5	230	12	3,5	10	4	026104
250	230	13,5	240	12	3,5	10	4	026105
265	245	13,5	255	12	3,5	10	4	026106
275	255	13,5	265	12	3,5	10	4	026107
280	260	13,5	270	12	3,5	10	4	026108
290	270	13,5	280	12	3,5	10	4	026109
300	280	13,5	290	12	3,5	10	4	026110
310	286	18	298	16	4	15	6	026111
320	296	18	308	16	4	15	6	026112
340	316	18	328	16	4	15	6	026113
350	326	18	338	16	4	15	6	026114
360	336	18	348	16	4	15	6	026115
380	356	18	368	16	4	15	6	026116
400	376	18	388	16	4	15	6	026117
420	396	18	408	16	4	15	6	026118
425	401	18	413	16	4	15	6	026119
450	426	18	438	16	4	15	6	026120
480	456	18	468	16	4	15	6	026121
500	476	18	488	16	4	15	6	026122

Weitere Abmessungen auf Anfrage lieferbar. Further dimensions on request.