

## Extern Vorspannbares Dichtsystem

Eine Revolution auf dem Dichtungssektor ist das extern vorspannbare Dichtsystem EVD. Durch seine patentierte Technik ist es erstmals möglich, das Dicht- und Reibungsverhalten der Dichtung während des Betriebes von außen zu beeinflussen. So können beispielsweise Hydraulikzylinder, bei denen extreme Leichtgängigkeit gefordert wird, genau auf die geforderte Dichtwirkung bei maximal zulässigen Reibungswerten eingestellt werden.

Für normale Anwendungen ist es durch den Einsatz des EVD möglich, betriebsbedingten Verschleiß der Stangendichtung durch externe Vorspannungserhöhung auszugleichen. Kostenintensive Demontage, Stillstand der Fertigung und Ersatzteilbedarf werden durch verlängerte Wartungsintervalle extrem reduziert.

Das System EVD besteht aus einem Dichtelement (15-17) ähnlich dem Tandem-Dichtsatz TDI mit einer integrierten Druckkammer (18), in welcher der Vorspanndruck der Dichtung erzeugt wird, und einer Vorspannvorrichtung (1-14), mit der von außen der Druck im Dichtelement erhöht werden kann.

## Externally Adjustable Sealing System

The EVD Externally Adjustable Sealing System is a revolution in the fluid sealing technology. The patented system provides for the first time the possibility of externally adjusting and influencing the sealing function and frictional behaviour of a seal during operation. Where extremely smooth operation of a hydraulic cylinder is an absolute requirement, it can now be externally adjusted and finely tuned to obtain optimum performance for the operating conditions.

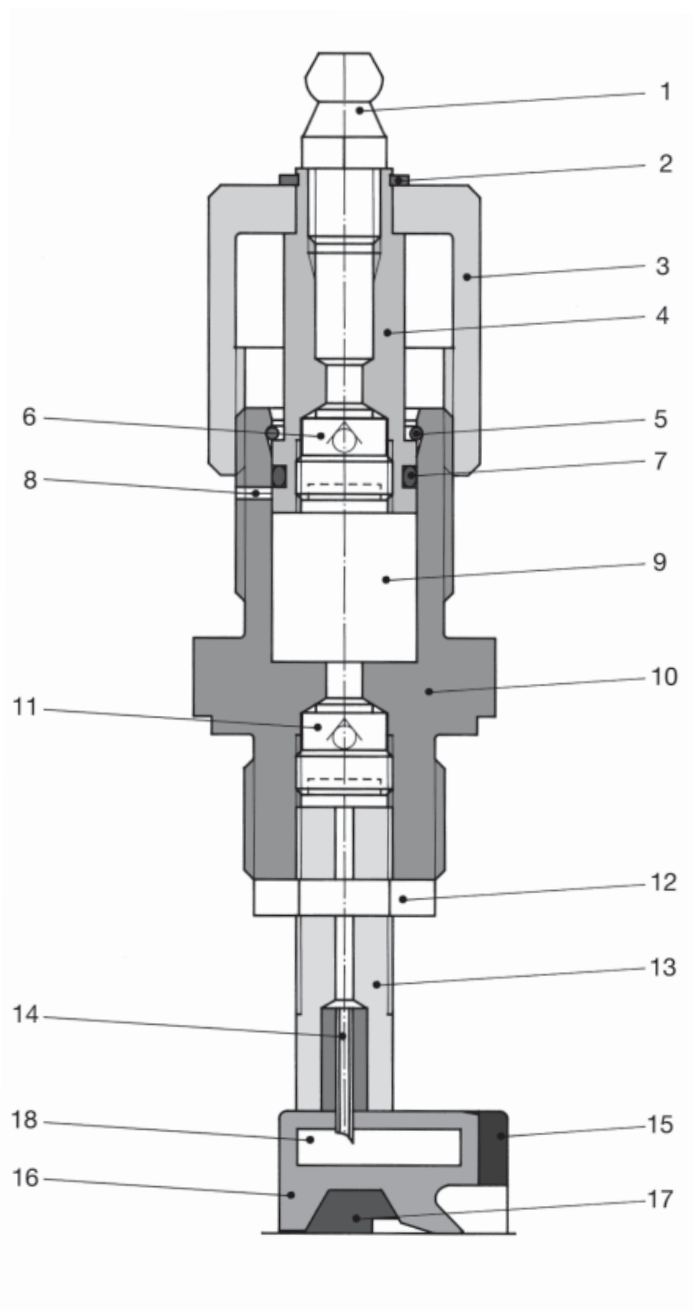
Using the EVD in general applications it is possible to compensate for wear by externally increasing the seal pretension to extend the life of the seal. Costs associated with cylinder removal and repair and production downtime are hence reduced by extended maintenance periods.

The EVD system comprises a sealing element (15 to 17), similar to the TDI rod seal, incorporating a pressure cavity (18), in which the seal tension is generated, and an adjustment device (1 to 14) for varying the seal tension pressure.

# Extern vorspannbares Dichtsystem Externally Adjustable Sealing System

Dieses System eignet sich für Neukonstruktionen genauso wie für bestehende Zylinder, die bisher über TDI abgedichtet sind, denn die Vorspanntechnik kann universell für die bestehenden Einbauverhältnisse angepaßt und nachgerüstet werden.

The system is suitable for all new cylinder designs and can also be adjusted and retrofitted to existing cylinders fitted with a TDI rod seal.



- 1 Füllnippel  
Charging Nipple
- 2 Sprengring  
Retainer
- 3 Schraubkopf  
Adjusting nut
- 4 Kolben  
Piston
- 5 Anschlagring  
End stop
- 6 Rückschlagventil  
Check Valve
- 7 Kolbendichtung  
Piston Seal
- 8 Entlüftungsbohrung  
Vent
- 9 Raum für Druckmedium  
(Gel)  
Fluid chamber (gel)
- 10 Gehäuse  
Body
- 11 Rückschlagventil  
Check Valve
- 12 Kontermutter  
Locknut
- 13 Sonde  
Probe
- 14 Kanüle  
Hollow Needle
- 15 Ausgleichsring  
Spacer Ring
- 16 Dichtungsgrundkörper  
Seal elastic ring
- 17 Gleitring  
Slide Ring
- 18 Druckkammer  
Internal pressure cavity

## Werkstoffe

	elastischer Grundkörper	Gleitring	Ausgleichsring
<b>Standard</b>	PUR	PTFE-Bronze	POM
<b>Alternativ</b> (auf Anfrage)		PTFE-Kohle	PTFE

## Materials

	elastic ring	slide ring	spacer ring
<b>Standard</b>	PUR	PTFE-Bronze	POM
<b>Alternative</b> (on request)		PTFE-carbon	PTFE

## Einsatzbereich

	Druck [bar]	Temperaturbereich [°C]	Gleitgeschwindigkeit [m/s]	Medium
<b>Standard</b>	300	0 ... +80	1	Standard-Hydrauliköle

## Application Range

	pressure [bar]	temperature range [°C]	sliding speed [m/s]	fluid
<b>Standard</b>	300	0 ... +80	1	standard hydraulic oils

## Konstruktionshinweise Oberflächengüte

Rauhtiefen		
	R <sub>a</sub> [µm]	R <sub>t</sub> [µm]
<b>Gleitflächen</b>	0,1 - 0,3	≤ 1,5
<b>Nutgrund</b>	0,8	≤ 6,3
<b>Nutflanken</b>	3,2	≤ 15

## Design Hints Surface Finish

Surface Quality		
	R <sub>a</sub> [µm]	R <sub>t</sub> [µm]
<b>Sliding Surfaces</b>	0.1 - 0.3	≤ 1.5
<b>Groove Base</b>	0.8	≤ 6.3
<b>Groove Sides</b>	3.2	≤ 15

## Montage

Als erstes wird der Ausgleichsring auf die dem Druck zugewandte Seite der Nut eingelegt. Der Grundkörper und der Gleitring werden wie im Kapitel TDI beschrieben eingeschnappt.

Die Montage der Vorspannvorrichtung und das dabei notwendige Anstechen der Dichtung darf erst nachdem die Kolbenstange eingebaut ist vorgenommen werden.

## Fitting

The spacer ring is fitted into the groove on the pressure side, followed by installation of the elastic ring and slide ring as described for the TDI rod seal.

Fitting of the seal adjustment device and subsequent seal adjustment is carried out after assembly of the seal housing to piston rod.

## Anwendung

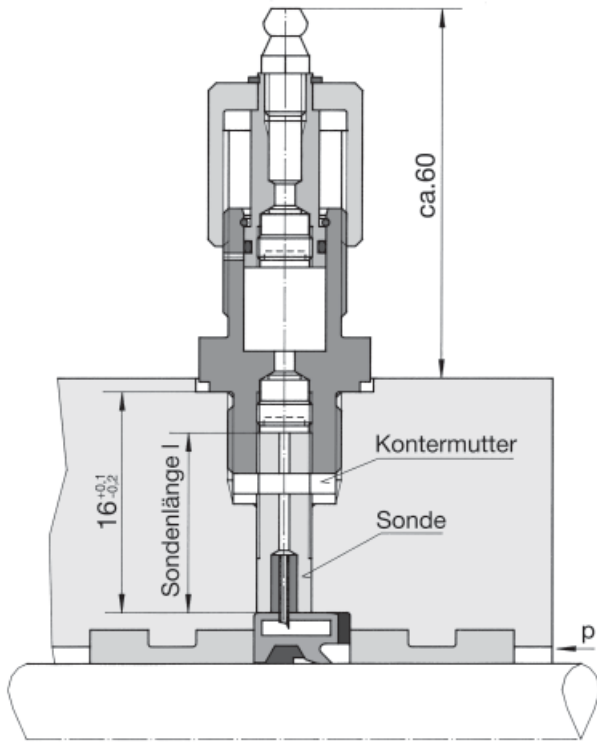
Hydraulikzylinder mit hoher statischer und dynamischer Dichtigkeit und geringer Reibung.

## Fields of Application

Hydraulic cylinders requiring high static and dynamic sealing efficiency with low friction.

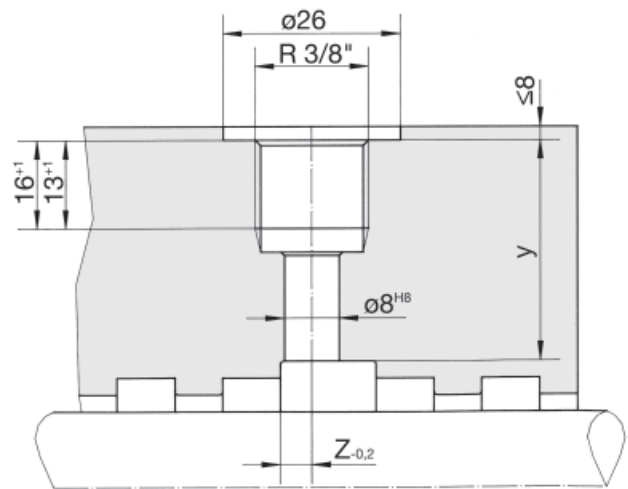
# Extern vorspannbares Dichtsystem Externally Adjustable Sealing System

## Voraussetzungen für den Einsatz EVD Installation Requirements des EVD



Anschlußmaße für die Vorspannvorrichtung

Adjustment device housing dimensions



Das Maß „Y“ zwischen Nutgrunddurchmesser der Dichtung und der Senkung für die Anschlußbohrung der Vorspannvorrichtung muß für die Standard-Ausführung in folgenden Grenzen liegen:

$$Y_{\max} = 109 \text{ mm}$$

$$Y_{\min} = 22 \text{ mm}$$

Die Position der Bohrung, in welche die Sonde der Vorspannvorrichtung eingeführt wird, muß exakt nach dem Maß „Z“ ausgeführt werden. „Z“ ist nach unten stehender Tabelle in Abhängigkeit des verwendeten Dichtungsprofils zu bestimmen.

For the standard version, dimension 'Y' between seal groove diameter and stop face must be within the following range:

$$Y_{\max} = 109 \text{ mm}$$

$$Y_{\min} = 22 \text{ mm}$$

The position of the radial drilling for the device probe must be exactly in accordance with dimension 'Z' as given in the table below. 'Z' depends on the seal profile used.

Stangendurchmesser rod diameter d	Nutgrund-Ø groove-Ø D	Dichtungs- breite seal width b	Z
56 - 115	d + 15	12	4,5
120 - 300	d + 20	16	5,5
320 - 480	d + 30	20	6,5

Die Abmessungen der Dichtungsnut sind analog zum TDI auszulegen. Seal groove dimensions as per TDI rod seal.

## Funktionsweise

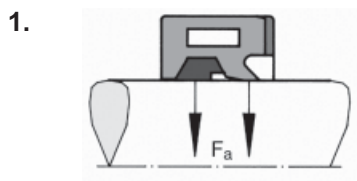
Bei herkömmlichen dynamischen Dichtelementen wird die Anpressung der Dichtkanten an die Gegenauflfläche durch eine geometrische Verpressung in der Nut und die durch den Mediendruck aufgebrachte Verpressung eines elastischen Grundkörpers erzeugt.

Das EVD bietet zusätzlich die Möglichkeit, die Anpressung der Dichtung von außen durch eine vom Systemdruck und der Dichtungs- bzw. Nutgrundgeometrie unabhängige Kraft zu beeinflussen.

- Um die Dichtwirkung zu verstärken, muß die Anpreßkraft an die Gegenauflfläche erhöht werden. Dazu wird der externe Vorspanndruck erhöht.
- Um die Dichtung leichtgängiger zu machen, muß die Anpreßkraft an die Gegenauflfläche verringert werden. Dazu wird der externe Vorspanndruck ebenfalls reduziert (spezielle Auslegung der Vorrichtung nötig).

Diese Eigenschaftsveränderungen einer dynamischen Dichtung, z. B. während des Betriebes eines Hydraulikzylinders, waren bisher nicht möglich.

**Prinzipielle Darstellung der Anpreßkraft „Fa“ bei nicht extern vorgespannter (1) und bei extern vorgespannter (2) Dichtung:**



## Operating Principle

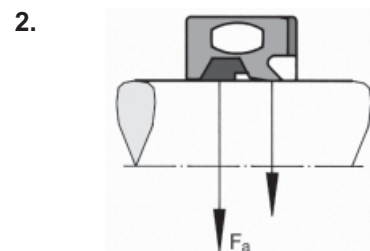
With conventional dynamic sealing elements, the contact pressure between the sealing edge or lip and the sliding surface, is generated by a combination of geometric elastic seal compression in the groove, together with additional compression produced by the fluid pressure.

The EVD system can now offer an additional external means by which the seal compression can be varied, by a force that is independent of the seal or groove geometry and system pressure.

- By increasing the pressure inside the seal cavity, the surface pressure at the sealing face is increased, hence increasing the sealing effect.
- By reducing the pressure inside the seal cavity, the pressure at the sealing face is reduced, hence reducing friction levels to improve the smooth running properties of the seal. (Special EVD adjuster design).

It has not previously been possible to modify the properties of a dynamic seal during hydraulic cylinder operation.

**Surface pressure ‘Fa’ with (1) seal before external adjustment and (2) seal after external adjustment to increase sealing effect:**



## Eigenschaften

Mit dem extern vorspannbaren Dichtsystem EVD ergeben sich neben den hervorragenden Gleit- und Dichteigenschaften des seit Jahren bewährten Tandem-Dichtsatzes TDI zusätzlich die Möglichkeiten,

- a) die Reibungsverluste an der Dichtung während des Betriebes des Hydraulikzylinders zu beeinflussen
- b) nach langjährigem Gebrauch Verschleiß auszugleichen und den Zylinder somit weiterhin betriebsbereit zu halten.

Hieraus ergeben sich für den Anwender von hydraulisch angetriebenen Linearmotoren erhebliche Vorteile bezüglich der Betriebssicherheit.

## Benefits

Along with the excellent sliding and sealing properties of the well-proven TDI rod seal, the EVD system also provides the following main benefits:

- a) Adjustment of friction levels at the seal during cylinder operation to achieve optimum performance.
- b) Seal adjustment after prolonged service to compensate for seal wear and hence increase periods between seal replacement.

This further results in improved safety levels during operation, a considerable advantage for end users of hydraulic cylinders.