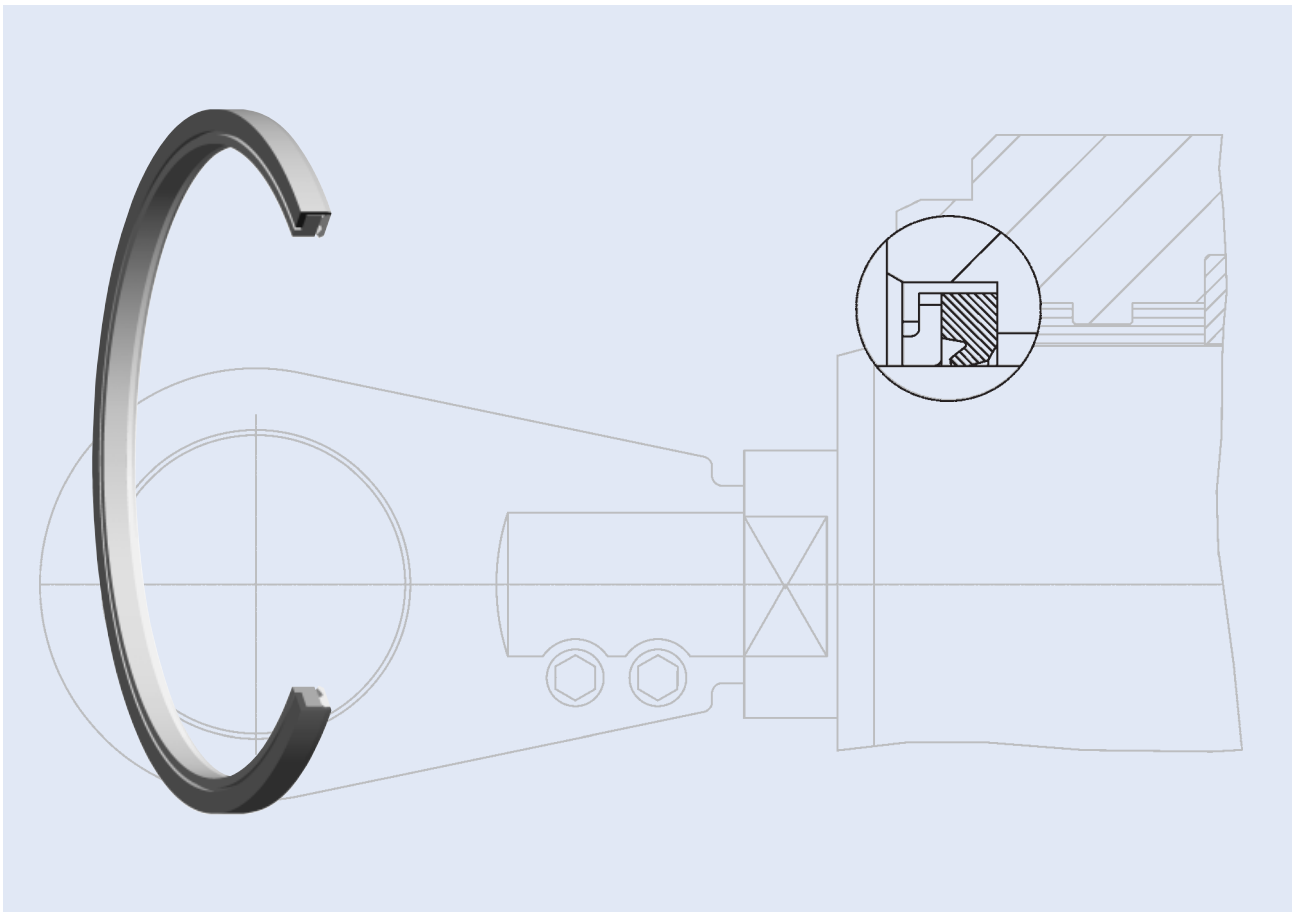


Eisabstreifer, schwere Baureihe mit schwimmender Primärlippe Ice Wiper, heavy-duty series with primary lip

A-EIS-SL



Eisabstreifer, schwere Baureihe mit schwimmender Primärlippe

Der Eisabstreifer A-EIS-SL ist eine Kombination der Versionen A-EIS und A-EIS-S. Besonderes Merkmal ist die schwimmend gelagerte Primärlippe, die radialen Auslenkungen der Stange folgen kann.

Für anspruchsvolle Anwendungen steht der A-EIS-SL in nicht rostender Stahlausführung zur Verfügung.

Die elastische Sekundärlippe aus PUR, NBR oder FPM verhindert das Eindringen von Staub und Feuchtigkeit.

Ice Wiper, heavy-duty series with released primary lip

The Ice Wiper A-EIS-SL is a combination of the versions A-EIS and A-EIS-S. The special feature is the released primary lip which can follow radial excursion of the rod.

For challenging applications the A-EIS-SL is available in a stainless steel version.

The elastic secondary lip, made of PUR, NBR or FPM, prevents dust and moisture from entering.

Werkstoffe

	Primärlippe	Haltering	Sekundärlippe
Standard	Bronze	Stahl	PUR
Alternativ	Bronze	Bronze	FPM, NBR, PE-UHMW

Materials

	primary lip	safety ring	secondary lip
Standard	bronze		PUR
Alternative	bronze	bronze	FPM, NBR, PE-UHMW

Einsatzbereich

	Druck [bar]	Temperaturbereich [°C]	Gleitgeschwindigkeit [m/s]
Standard	-	-35 ... +100	1

Application Range

	pressure [bar]	temperature range [°C]	sliding speed [m/s]
Standard	-	-35 ... +100	1

Konstruktionshinweise Oberflächengüte

Rauhtiefen		
	R _a [µm]	R _t [µm]
Gleitflächen	0,1 - 0,3	≤ 1,5
Nutgrund	0,8	≤ 6,3
Nutflanken	3,2	≤ 15

Design Hints Surface Finish

Surface Quality		
	R _a [µm]	R _t [µm]
Sliding Surfaces	0.1 - 0.3	≤ 1.5
Groove Base	0.8	≤ 6.3
Groove Sides	3.2	≤ 15

Montage

Der A-EIS-SL wird in den offenen Einbauraum eingepreßt.

Es ist vor allem darauf zu achten, daß beim Einpressen bzw. Einschlagen kein Verkanten auftritt, wodurch das Abstreifelement beschädigt werden könnte.

Idealerweise wird zur Montage eine Buchse verwendet, um am gesamten Umfang des Produktes die gleiche Kraft aufzubringen.

Fitting

The A-EIS-SL is pressed into an open ended groove.

To prevent damage to the wiper, care must be taken to avoid jamming in the housing during fitting.

A fitting sleeve is recommended to apply uniform force around the circumference during installation.

Anwendung

Abstreifer für Hydraulikzylinder, schwere Baureihe mit schwimmender Lippe bei Auslenkung der Stange durch Querkräfte oder Biegung.

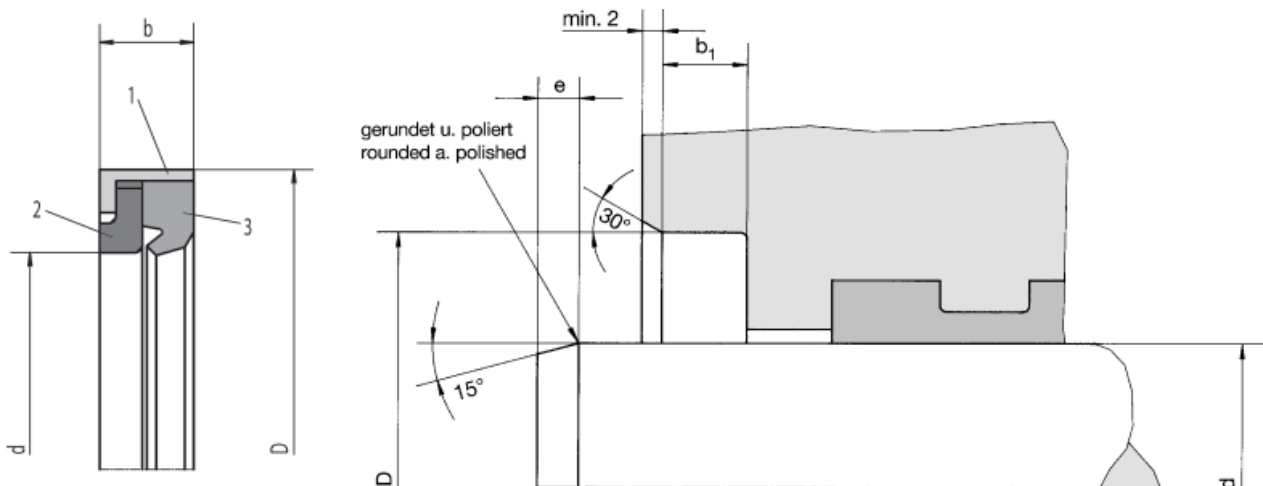
Fields of Application

Ice Wiper for hydraulic cylinders, heavy-duty series with released primary lip to follow rod excursion due to side loads or bending.

Eisabstreifer, schwere Baureihe mit schwimmender Primärlippe

Ice Wiper, heavy-duty series with primary lip

A-EIS-SL



- 1 - Haltering / safety ring
- 2 - Abstreiflippe / wiper lip
- 3 - Sekundärlippe / secondary lip

A-EIS-SL
d = 20 ... 400

Bestellbeispiel für Standardausführung:
Order Example for standard version:

Durchmesser/Diameter d = 150 mm

A-EIS-SL 150/170 x 8,5

Stangen-Ø rod Ø d_{e8}	Nutgrund-Ø groove diameter D^{H9}	Abstreiferbreite wiper width b	Nutbreite groove width b_1^{D10}	Einführschräge lead-in chamfer e
20 - 59	d + 15	7,5	7,5	6
60 - 200	d + 20	8,5	8,5	Ø 60-100: 7 Ø > 100: 10
201 - 400	d + 30	10	10	10

Konstruktionstabelle

Design Table